

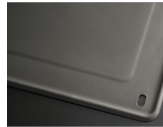
EOA5220AOR Vestavná trouba



Umění chutí

Vaření je umění a vy jste umělci. V nové kolekci Rococo od firmy Electrolux se snoubí klasický úchvatný design se skvělou chutí. Konečně máte spotřebiče, které odpovídají chutím, které vytváříte. Kolekce Electrolux Rococo umožňuje přípravu delikates, od pečení po čokoládové fondány, zatímco vypadá krásně. Vaše kuchyně, stejně jako vaše chutě, bude jako kus umění.

Trouba, která je vám při čištění sama nápomocna



Tato trouba vám dokonce pomůže s jejím čištěním. Vnitřek je vybaven katalytickým povlakem, který absorbuje a oxiduje mastnotu a usnadňuje čištění.

Využijte každý centimetr vnitřního prostoru – vše se bude připravovat rovnoměrně



Díky systému ohřevu UltraFan Plus, který se vyznačuje extra velkým ventilátorem a speciálním vedením vzduchu, se budou vaše jídla připravovat rovnoměrně, kamkoliv je v troubě umístíte.

Další benefity

- Vařte vydatná jídla najednou
- Odnímatelná dvířka a skleněný panel pro snadné čištění
- Speciální nastavení pro pizzu zaručuje křupavý spodek a chutnou horní vrstvu

Specifikace

- Vestavná trouba
- Topné kruhové těleso, podporující multifunkci trouby
- Funkce trouby: Spodní ohřev, Ventilátor s grilem (infrapečení), Ventilátor s grilem (infrapečení) + spodní ohřev, Kruhové těleso + ventilátor, Gril, světlo, vrchní ohřev, Horní + spodní ohřev, vrchní ohřev + gril
- Možnost pečení na 3 úrovních najednou
- Možnost elektronického nastavení trouby:
- Halogenové osvětlení
- Čištění: katalytické
- Snadno omyvatelné dveře
- Odejmutelné topné těleso pro snadné čištění
- Topné těleso je odejíratelné pro snadné čištění
- Chladicí ventilátor
- 1 smaltovaný koláčový plech na pečení, 1 odkapávací pekáč šedý smalt
- 1 běžný rošt chromovaný
- Rozměry spotřebiče VxŠxH (mm): 594 x 594 x 568
- Vestavné rozměry (mm): 600 x 560 x 550
- Energetická třída: A
- Teleskopický výjezd

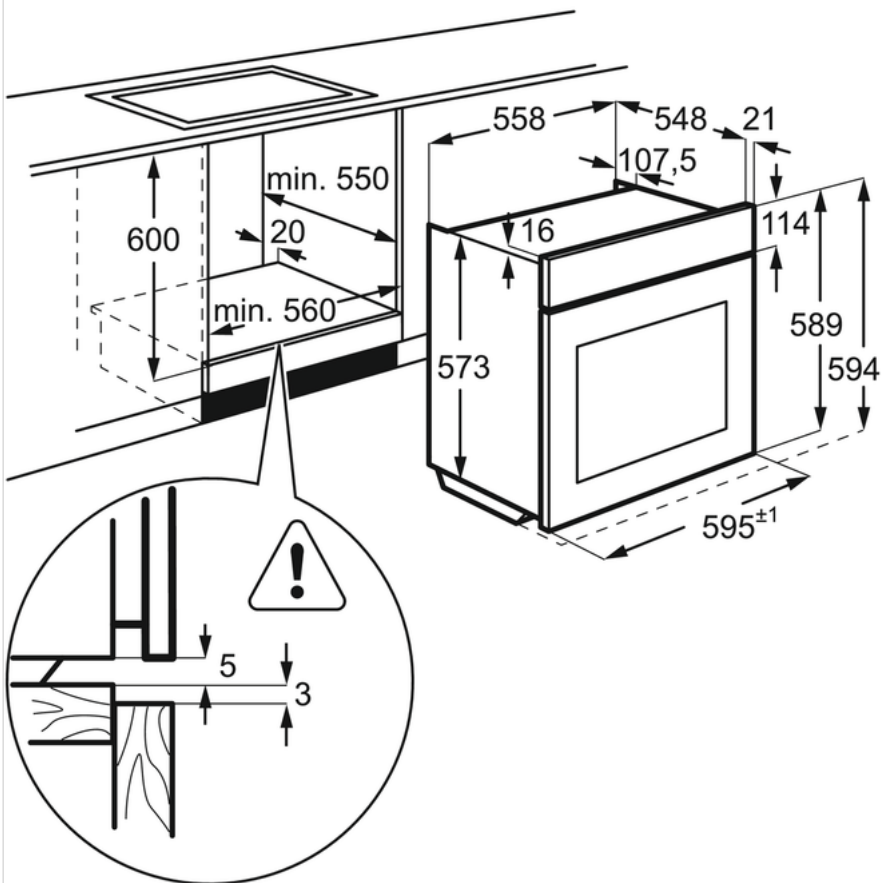
Technické specifikace

- Typ výrobku : Vestavná pečící trouba
- Systém tepelné úpravy : Ventilátor + kruhové topné těleso
- Čištění trouby : Katalytický povrch
- Prostor pro instalaci VxŠxH (mm) : 600x560x550
- Vnitřní objem (l) : 72
- Rozměry (mm) : 594x594x568
- Max. příkon (W) : 2780
- Napájecí napětí (V) : 220-240
- Délka kabelu (m) : 1.6
- Barva : Černá
- Třída energetické účinnosti : A
- Funkce trouby : Rychlý gril, Gril, Světlo, Pečení pizzy, Vrchní ohřev, Pravé horkovzdušné pečení, Turbo gril, Tradiční pečení, Spodní ohřev
- Elektronické funkce : akustický signál, konec, minutka
- Hlučnost (dB) : 43
- Plocha největšího plechu (cm²) : 1424
- Výbava trouby - rošty : 1 běžný rošt chromovaný
- Výbava trouby - plechy : 1 smaltovaný koláčový plech na pečení, 1 odkapávací pekáč šedý smalt
- Čistá hmotnost (kg) : 33.5
- EAN kód produktu : 7332543501885
- Produktové číslo pro partnery : ER Open

Popis výrobku

EOA5220AOR Vestavná trouba

PSGBOV170DE0000Z



PSGBOV170DE0000Y

