

# GMT 6422 0W

12NC: 859991618930

EAN kód: 8003437616297

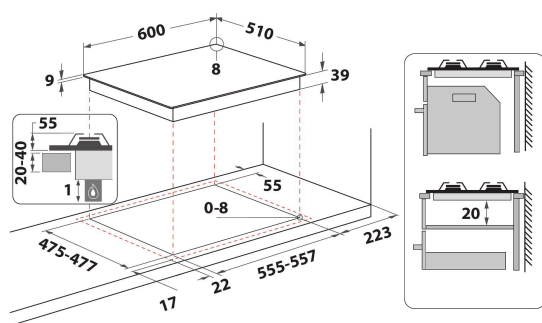
Whirlpool

SENSING THE DIFFERENCE



## HLAVNÍ VLASTNOSTI

Skupina výrobků	Varná deska
Typ konstrukce	Vestavěný
Typ ovládání	Mechanické
Typ nastavení ovládání	Knoflík
Počet plynových hořáků	4
Počet elektrických varných zón	0
Počet elektrických plotýnek	0
Počet sálavých desek	0
Počet halogenových desek	0
Počet indukčních desek	0
Počet elektrických ohřevných zón	0
Umístění ovládacího panelu	Přední strana
Základní povrchový materiál	Smaltované
Hlavní barva výrobku	Stará bílá
Jmenovitá hodnota elektrického připojení (W)	0
Jmenovitá hodnota plynového připojení (W)	50000
Typ plynu	Methane
Proud (A)	0
Napětí (V)	220-240
Frekvence (Hz)	50/60
Délka přívodního elektrického kabelu (cm)	100
Typ zástrčky	Ne
Plynová přípojka	N/A
Šířka výrobku	590
Výška výrobku	33
Hloubka zabaleného výrobku	510
Minimální výška výklenku	0
Minimální šířka výklenku	555
Hloubka výklenku	475
Čistá hmotnost (kg)	10
Automatické programy	Ne



## TECHNICKÉ VLASTNOSTI

Indikátor zapnutí	Ne
Počet ukazatelů	0
Typ regulace	Trojítý prstenec
Typ víka	Bez
Indikátor zbytkového tepla	Bez
Hlavní vypínač	Ne
Bezpečnostní zařízení	Ne
Časovač	Ne

## ENERGETICKÝ ŠTÍTEK

Příkon energie

Plynová